

Wechselstromzähler SchellCount1

Rollenzählwerk / LC-Display 45A MID geeicht 1 TE



Art.-Nr. 462532
 Rollen­zählwerk
 MID geeicht

Art.-Nr. 450545
 Rollen­zählwerk
 ungeeicht



Art.-Nr. 460545
 LC-Display
 MID geeicht

Art.-Nr. 451545
 LC-Display
 ungeeicht

Strom

Strom	5(45) A
Nennfrequenz	50 Hz
Spannung	230 V/AC
Eigenverbrauch	< 2,0 W
Anlaufstrom I _{st}	0,4% Ib-I _{max} .
Genauigkeitsklasse	Klasse B (Klasse 1)

S0-Ausgang

Impulsausgang	1000 Imp./kWh, S0-Schnittstelle
	Spannung 12 27V
	Eingangsstrom ≤27mA
	max. Kabellänge 20m
	Impuls­länge=90ms
	Grenzwerte: max. 60VDC, max. 50mA

Anzeige

Ausführung	Rollen­zählwerk oder LC-Display
	5,1-stellig (5+1 Nachkommastelle)
Wirkverbrauch	kWh

Anschlussquerschnitt

Kabelklemmen	bis 6mm ²
Schnittstellenklemmen	bis 1,5mm ²

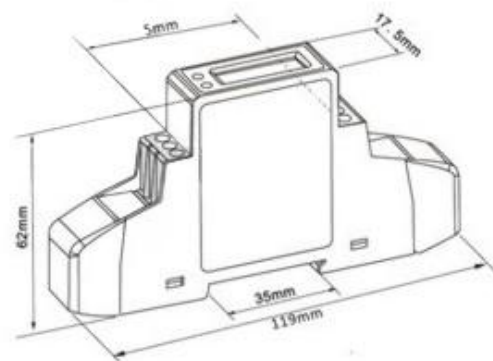
Temperaturbereich

Arbeitstemperatur	-20°C bis +50°C
Lagertemperatur	-30°C bis +75°C
Luftfeuchtigkeit	max. 75% nicht kondensierend

Gehäuse

Baugröße	1 TE, 18 mm
Abmessungen	ca. 120 x 18 x 63 mm (H x B x T)
Schutzklasse	II

Abmessungen (mm):



Wechselstromzähler SchellCount 1

Rollenzählwerk oder LC-Display

- **MID-Zulassung, für Verrechnungszwecke zugelassen**
- 45A, 50 Hz
- Rollen­zählwerk oder LC-Display 5,1-stellig
- S0-Impulsausgang
- Impulsausgang: 1000 Imp/kWh
- 1 TE breit (18mm)
- Genauigkeitsklasse: B, 1
- Montage auf Tragschiene gem. DIN EN 60715 (TH 35)
- Lageunabhängig einsetzbar
- zur Schaltschrankmontage
- Doppelklemmen zum besseren Durchschleifen des Neutralleiters
- Kabelklemmen max. 6 mm², Schnittstellenklemmen max. 1,5 mm²

